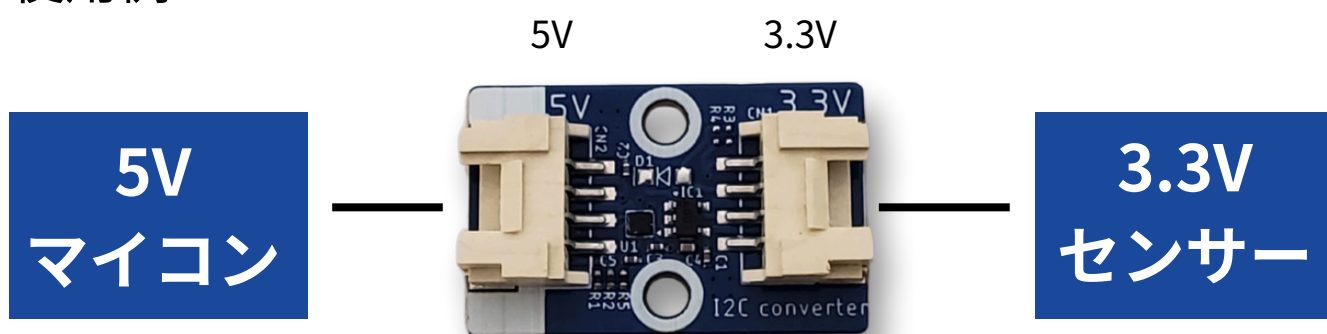


I2Cコンバーター (GROVE対応5V-3.3Vレベルシフタ)

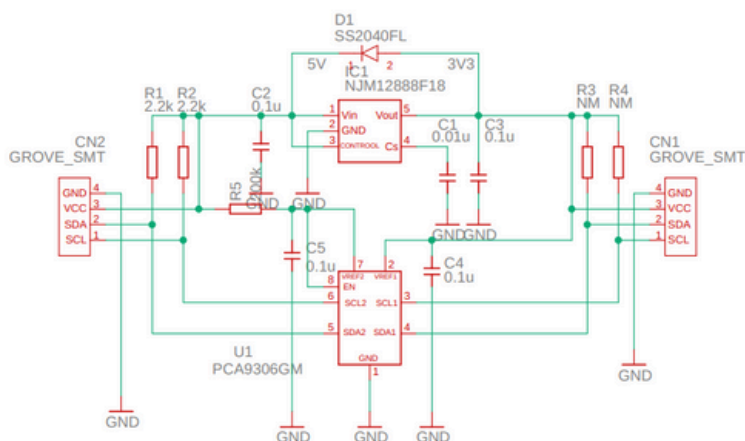
I2Cバス用のレベル変換ICです。5Vインターフェースを3.3Vインターフェースに変換します。2チャンネル双方向バッファで構成されています。

使用例

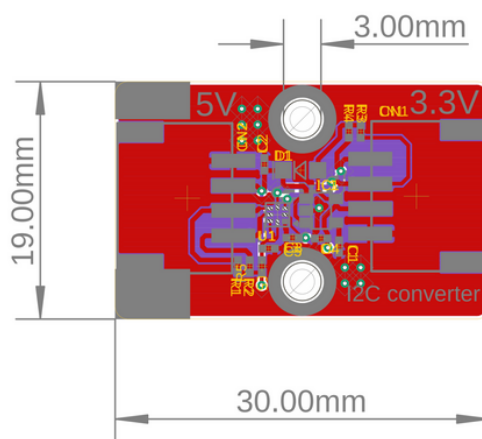


※機器の破損、故障が生じる場合があるので、この使用例以外の使用はしないでください。

回路図



寸法図 (Scale: not)



製品内容：I2Cコンバーター 1個



株式会社シードプラス
〒335-0013 埼玉県戸田市中町1-1-7 シードプラスなかもちラボ
<https://www.seedplus-jp.com/> info@seedplus-jp.com

